

PC-SCHULE

Rieden am Forggensee

Kursangebote- Übersicht

Ausbildung
Fortbildung

Inventor 3D Kurs
CNC-Programmieren
Vorbereitung auf Berufsschule
Computerkurs für Flüchtlinge

Computer
Grundkurse

Windows 10
Office 2019 Überblick
Grundkurs Word– Für Jugendliche ab 60
Projekt FeWo
Grundkurs Excel
Grundkurs Publisher
Grundkurs PowerPoint
Makros in Word und Excel

Bilder
Video
Bearbeitung
Präsentation

Bildbearbeitung mit Gimp
Bildpräsentation mit Photo Gallery
Bildpräsentation mit PowerPoint
Videobearbeitung mit VSDC

Inventor
3D Kurs

Inventor
Genauere Beschreibung

PC-SCHULE

Rieden am Foggensee

Kursangebote

Inventor 3D-Kurs

18:00 – 19:30 (6x)
48 €
Hans Stubbe
max. 6 Personen

In diesem Grundkurs werden die Inhalte an Hand einer Kurbelschwinge erarbeitet. Schritt für Schritt werden die Befehle in Ihrem logischen Zusammenhang dargelegt. Für den Lernenden ergibt sich dadurch ein „roter Faden“, was einen hohen Lernerfolg in kurzer Zeit verspricht. Eine Begleitheft soll den Lernenden weitgehend zum selbstständigen Arbeiten anleiten.

Für diesen Kurs gibt es zusätzlich eine eigene Beschreibung. Siehe weiter hinten.

VORKENNTNISSE:
Allgemeine Grundkenntnisse am PC

CNC-Programmieren

18:00 – 19:30 (5x)
40 €
Hans Stubbe
max. 6 Personen

Dieser Kurs richtet sich vor allem an Auszubildende in Rieden. Im Kurs behandeln wir Inhalte, die von den Grundlagen bis hin zur Abschlussprüfung reichen. Für die Programmierung errechnen wir ebenso die fehlenden Konturpunkte. Die Programmierung findet am Computer statt. Mittels Simulationen überprüfen wir die Richtigkeit der Programmierung.

VORKENNTNISSE:
Allgemeine Grundkenntnisse am PC

Vorbereitung auf die Berufsschule

18:00 – 19:30 (4x)
32 €
Hans Stubbe
max. 6 Personen

Kurs-Schwerpunkte:

Längen-, Flächen-, Volumen-, Masseberechnungen
Winkelberechnungen
Dreisatz, Prozentrechnen
Formelumstellen
Berechnungen am rechtwinkligen Dreieck:
Pythagoras, Winkelfunktionen

Eigene Themenvorschläge sind möglich

VORKENNTNISSE:
Abschluss Mittelschule

Computerkurs für Flüchtlinge

18:00 – 19:30 (4x)
Hans Stubbe
max. 6 Personen

Ziel dieses Kurses ist es, selbstständig einen Lebenslauf und eine Bewerbung zu verfassen. Auf dem Weg zum Ziel: viele neue deutsche Wörter lernen, z.B. die Computermaus wird von Begriffen wie links, rechts, Rad, scrollen, klicken, Taste, Kabel, Kontextmenü, ... begleitet. Zum Schreiben benutzen wir Word. Der Umgang mit Word wird im Vordergrund stehen.

VORKENNTNISSE:
Allgemeine Grundkenntnisse am PC

PC-SCHULE

Rieden am Forggensee

Kursangebote

Windows 10

18:00 – 19:30 (4x)
32 €
Hans Stubbe
max. 6 Personen

Wir richten Windows 10 für Ihre Zwecke ein, entfernen Angebote deren wir nicht bedürfen, untersuchen, ob Cortana, die neue Sprachassistentin, uns nützlich sein kann. Wir passen ältere Programme an Windows 10 an, versuchen Apps effizienter zu nutzen, richten Benutzerkonten ein und versuchen Windows zu entrümpeln.

VORKENNTNISSE:
Allgemeine Grundkenntnisse am PC

Office 2019 - Überblick

18:00 – 19:30 (4x)
32 €
Hans Stubbe
max. 6 Personen

Mit Office 2019 können Sie weit aus mehr als nur Briefe schreiben. Mit Office rechnen, gestalten und animieren Sie. Dieser Kurs verschafft Ihnen einen Überblick über Office 2019.

VORKENNTNISSE:
Allgemeine Grundkenntnisse am PC

Grundkurs Word Für Jugendliche ab 60

18:00 – 19:30 (4x)
32 €
Hans Stubbe
max. 6 Personen

Sie schalten den Computer an, öffnen das Schreibprogramm und beginnen mit der Maus und Tastatur zu spielen. Beim Schreiben eines Briefes am Computer lernen Sie all das, was zum Schreiben eines Briefes von Hand auch nötig ist: Rand festlegen, Groß-Kleinschreibung, usw. Spätestens beim Radieren werden Sie den Unterschied zum herkömmlichen Schreiben schätzen.

VORKENNTNISSE:
Gar keine

Ferienwohnung am Computer verwalten

18:00 – 19:30 (4x)
32 €
Hans Stubbe
max. 6 Personen

Bei der Verwaltungsarbeit mit Ihren Feriengästen fällt nicht nur Schreibarbeit an. Sie müssen Rechnungen-, einen Belegungsplan erstellen, Bilder per Email an Interessenten verschicken, Bilder in der Homepage ihres Touristenverbandes aktualisieren. All diese Arbeiten betreffen die Textverarbeitung, Tabellenkalkulation, Bildbearbeitung, ... Vor allem sollten all diese Arbeiten auf Ihrem Computer geordnet und schnell abrufbar sein. In diesem Kurs bekommen Sie Anregungen mit einem Musterbeispiel.

VORKENNTNISSE:
Allgemeine Grundkenntnisse am PC

PC-SCHULE

Rieden am Forggensee

Kursangebote

Grundkurs Excel 2019

18:00 – 19:30 (4x)
32 €
Hans Stubbe
max. 6 Personen

Excel ist ein nützliches Rechenprogramm mit dem die tägliche Verwaltungsarbeit - Ferienwohnung, Vereine, ehrenamtliche Arbeit erheblich vereinfacht werden kann.
Im Kurs lernen Sie, die Tabelle für eigene Zwecke zu formatieren den Umgang mit Formeln unterschiedlicher Rechnungsarten, Daten in Form von Diagrammen zu visualisieren, Reihen zu erstellen, Daten zu ordnen und Filtern und ...
Excel-Tabelle mit Ms-Word verknüpfen

VORKENNTNISSE:
Allgemeine Grundkenntnisse am PC

Grundkurs Publisher

18:00 – 19:30 (4x)
32 €
Hans Stubbe
max. 6 Personen

Mit dem Publisher werden Seiten gestaltet, Seiten wie sie in Zeitungen, Prospekten, Werbeblättern üblich sind.
Im Kurs werden wir eine Broschüre erstellen. Dazu legen wir die Falzart- und Falzposition fest. Wir lernen mit den nötigen Gestaltungsobjekten umzugehen und erstellen ein individuelles Layout. Nach der Gestaltung bereiten wir die Broschüre für den professionellen Druck vor.

VORKENNTNISSE:
Allgemeine Grundkenntnisse am PC

Grundkurs PowerPoint

18:00 – 19:30 (4x)
Hans Stubbe
max. 6 Personen

Mit PowerPoint erstellt man eine Präsentation. Im Kurs fügen wir Objekte wie Texte, Bilder, ClipArt und Videos auf die Oberfläche ein. Diese Objekte plazieren wir nach einem vorgegebenem roten Faden.
Nun vergeben wir jedem Objekt einen Animationstil, d.h. wie soll das Objekt bei der Präsentation erscheinen, z.B. sich drehend, springend. Sind die Objekte platziert, animiert, so kann die Präsentation beginnen: Mit einem Mausklick wird durch die Abfolge von Objekten eine Geschichte, eine Erklärung, eine Unterweisung, ...

VORKENNTNISSE:
Allgemeine Grundkenntnisse am PC

Makros in Word und Excel

18:00 – 19:30 (4x)
32 €
Hans Stubbe
max. 6 Personen

Ob in Word oder Excel, Makros speichern wiederkehrende Abläufe. Anstatt also immer die gleichen Arbeitsschritte im Programm auszuführen, ist es zweckmäßig einmal ein Makro aufzuzeichnen und dieses per Mausklick automatisch und wesentlich schneller auszuführen.
Mit Makros in Word bzw. Excel werden sich wiederholende Schreibroutinen automatisiert. Im Kurs erstellen wir einfache Makros für die täglichen Arbeiten in Word und Excel.

VORKENNTNISSE:
Allgemeine Grundkenntnisse am PC

PC-SCHULE

Rieden am Forggensee

Kursangebote

Bildbearbeitung mit Gimp

18:00 – 19:30 (4x)
32 €
Hans Stubbe
max. 6 Personen

Zu hell, zu dunkel oder zu blass? Das korrigieren Sie leicht am Computer mit dem Gratisprogramm Gimp.

Das Programm ist sehr umfangreich, es kann "alles". Gimp steht für Gründlichkeit und verlangt Geduld vom Anwender.

Mit Gimp bereiten Sie Bilder, für Digitallabours und Präsentation vor (Beamer, TV).

Für die Bildgestaltung bzw. Bildmanipulation nutzen wir u.a. Werkzeuge wie Auswahltechniken, Ebenen, Kopierstempel, Farbverläufe, Auflösung und Bildformate.

VORKENNTNISSE:
Allgemeine Grundkenntnisse am PC

Bildpräsentation - Photo Gallery

18:00 – 19:30 (4x)
32 €
Hans Stubbe
max. 6 Personen

Sobald Sie Ihre Bildauswahl komplett haben, können Sie die Präsentation starten.

Im Kurs bereiten wir zunächst die Bilder für die Präsentation vor: Format, Qualität, Effekte, Reihenfolge. Mit PhotoGallery fügen Sie Musik und Bildunterschriften hinzu, Blenden Musik ein- und aus, passen die Verweildauer der Bilder der Musik an. Zu guter Letzt verpacken Sie die Präsentation in einen Film, den Sie auf Ihrem Fernseher genießen können.

VORKENNTNISSE:
Allgemeine Grundkenntnisse am PC

Bildpräsentation - PowerPoint

18:00 – 19:30 (4x)
32 €
Hans Stubbe
max. 6 Personen

Sie fotografieren gerne? Im Urlaub haben Sie binnen einer Woche 800 Bilder aufgenommen. Wenn Sie dem Betrachter 10s pro Bild zugestehen, dann sind es in der Summe ca. zwei Stunden.

Das ist lang, besser gesagt: ermüdend. Im Kurs versuchen wir nach dem Motto: "7 Tage in 15 min" bzw. „Weniger ist mehr“, zu verfahren. Fügt man der Bildpräsentation noch Musik hinzu, so ist Ihnen der Wunsch nach „Zugabe“ sicher.

VORKENNTNISSE:
Allgemeine Grundkenntnisse am PC

Videobearbeitung VSDC

18:00 – 19:30 (4x)
32 €
Hans Stubbe
max. 6 Personen

Im Kurs entfernen wir unnötige Szenen, Abschnitte, z. B. misslungene Aufnahmen. Wir fügen Fotos, Texte und Musik hinzu. Bei Bedarf verändern wir Größe, Farbe, Helligkeit, Kontrast und Schärfe der einzelnen Szenen.

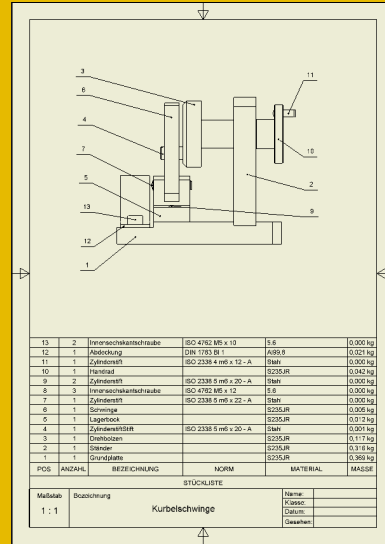
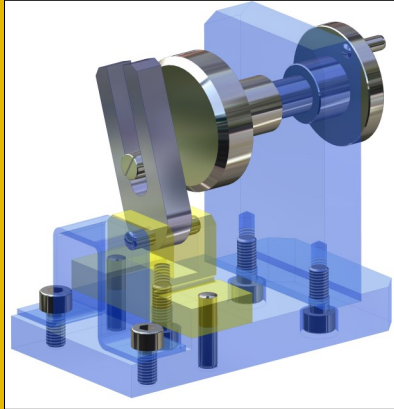
Das fertig bearbeitete Video speichern wir als ein gewünschtes Videoformat ab. Nicht zuletzt setzen wir uns mit den verwirrenden Begriffen wie Videoformate, Container Codexs, ... auseinander.

VORKENNTNISSE:
Allgemeine Grundkenntnisse am PC

PC-SCHULE

Rieden am Förggensee

Kursangebote



3D Kursinhalte

Oberfläche Inventor 2012

Erklären
Vorbereiten

Ablauf einer 3D Konstruktion

Projekt anlegen

3D-Körper

Skizzen
Skizzen-Abhängigkeiten
Einfacher Körper
Körper addieren
Körper subtrahieren
Arbeitsebenen
Drehkörper

Technische Zeichnung

Ansichten erstellen
Mittellinien setzen
Ansichten bemaßen
Drehkörper bemaßen
Maßtoleranzen
Oberflächenzeichen
Schnittdarstellung

Baugruppe

Bauteile fügen
Abhängigkeiten platzieren
Erstellen
Editieren
Positionsnummern setzen

Stückliste

Präsentation einer Baugruppe

Positionsänderungen
Transformation
Animation